
100101 TENUTA STANDARD - ISO 228 F



Valvola a sfera a DUE vie
Organo di comando: Leva inox
Attacco: ISO 228 filettatura femmina/femmina
Passaggio: Totale
Materiale: Aisi 304L (1.4307) - Aisi 316L (1.4404)
Misure: da 1/4" a 4"
Guarnizioni di tenuta: P.T.F.E. Vergine Modificato
Temperatura di esercizio: -20°C+170°C
Finitura esterna: Lucida

A richiesta:

Sistema antistatico ATEX:

II 2G Ex h IIC T4 Gb

II 2D Ex h IIIC T135°C Db

M.O.C.A. CE 1935/2004

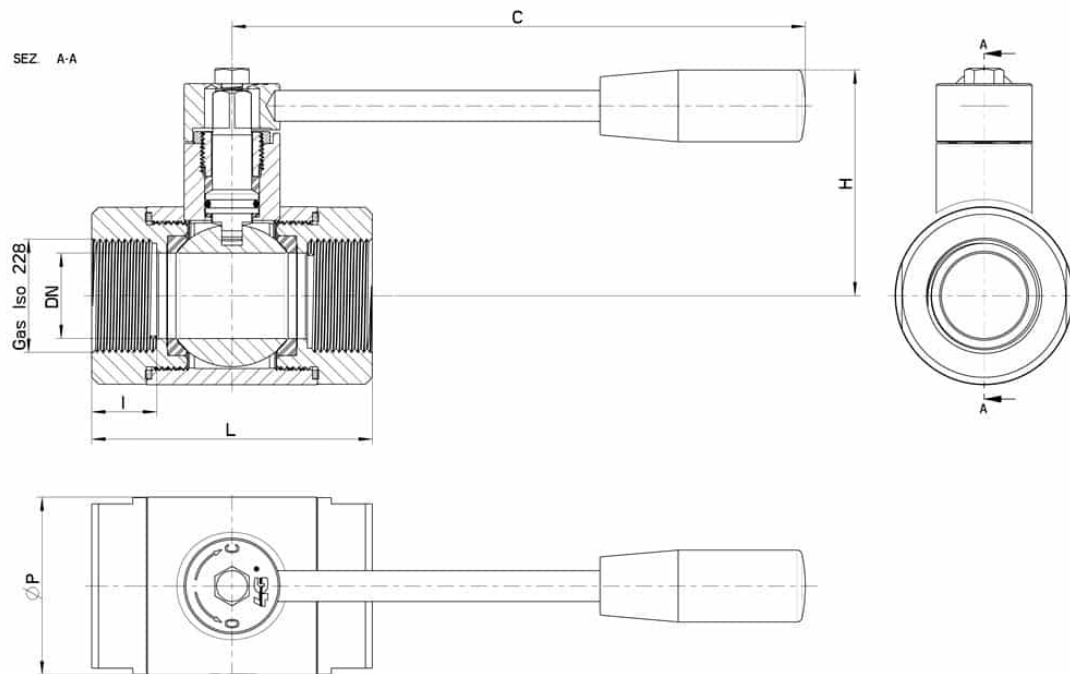
• Guarnizioni di tenuta in:

PTFE caricato vetro -20°C+170°C

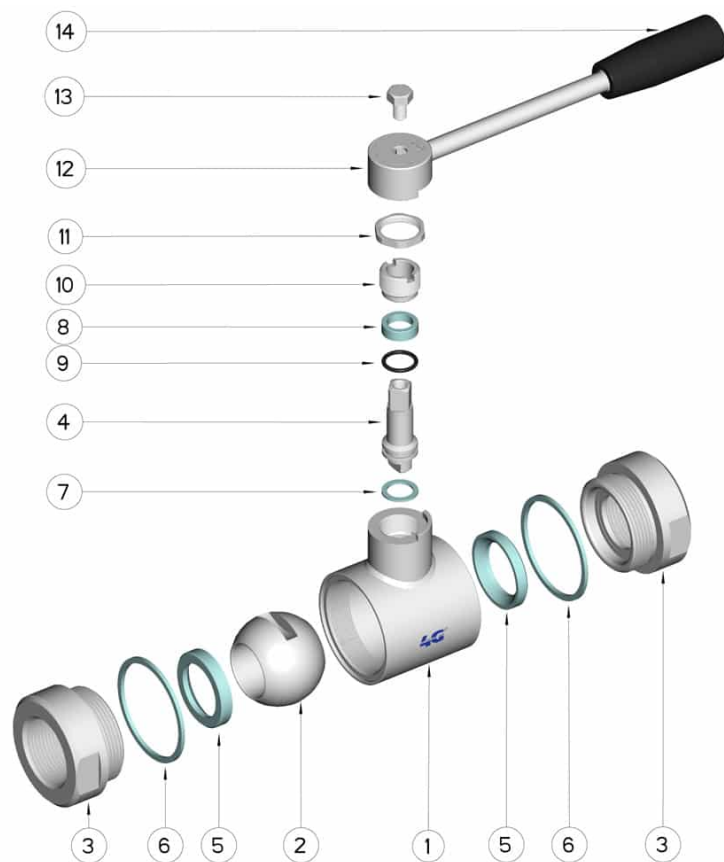
PTFE caricato carbogرافite -20°C+180°C

PTFE caricato inox -20°C+200°C

UHMW Polietilene ad alta densità -20°C+80°C



G (ISO 228)	DN	L	I	C	H	ØP	PN	Kg	CODICE AISI 304L	CODICE AISI 316L
1/4"	9	52	13	110	50	30	100	0,34	-	100101 60410
3/8"	10	52	13	110	50	30	100	0,32	-	100101 60810
1/2"	15	62	15	110	55	35	100	0,44	-	100101 61410
3/4"	20	72	17	110	60	42	100	0,62	-	100101 62010
1"	25	82	19	160	65	52	64	1,10	-	100101 62610
1"1/4	32	92	19	160	70	60	64	1,35	-	100101 63010
1"1/2	40	104	20	190	80	73	64	2,33	-	100101 63410
2"	50	116	20	190	90	88	40	3,42	-	100101 63810
2"1/2	65	128	20	220	110	113	40	5,75	-	100101 64410
3"	80	150	24	285	130	135	40	8,98	100101 44810	100101 64810
4"	100	178	26	310	150	167	25	15,50	100101 45410	100101 65410



POSIZIONE	DENOMINAZIONE	PEZZI	MATERIALE
1	Corpo	1	AISI (304L) 316L
2	Sfera	1	AISI (304L) 316L
3	Manicotti	2	AISI (304L) 316L
4	Perno	1	AISI (304L) 316L
5	Guarnizioni sfera	2	PTFE Vergine Modificato
6	Guarnizioni manicotti	2	PTFE
7	Guarnizione perno	1	PTFE
8	Guarnizione perno	1	PTFE
9	OR di tenuta perno	1	FKM
10	Ghiera di registro	1	AISI 304L (303)
11	Controdado	1	AISI 304L
12	Leva	1	AISI 304L
13	Vite	1	AISI 304L
14	Impugnatura	1	DUROPLAST (PF)

