

# LYBRA<sup>®</sup> CON ATTUATORE ELETTRICO



EM080 24 VAC / 230 VAC EMM80 24 VAC / 230 VAC

EL (ON-OFF 12-24 V AC-DC) IP 65

EH (ON-OFF 85-240 V AC-DC) IP 65

CON SBLOCCO



SENZA SBLOCCO



art. E66AA2..RDZ00	F/F da 1/2" a 2" 60 s. 230 VAC - EM080
art. E66AA2..NDZ00	F/F da 1/2" a 2" 60 s. 24 VAC - EM080
art. E66AA2..QDZ00	F/F da 1/2" a 3/4" 15 s. 230 VAC - EM080
art. E66AA2..MDZ00	F/F da 1/2" a 3/4" 15 s. 24 VAC - EM080
art. E66AA2..EDZ00	F/F da 1" a 1 1/4" 15 s. 230 VAC - EMM80
art. E66AA2..ADZ00	F/F da 1" a 1 1/4" 15 s. 24 VAC - EMM80

art. E66AA2..RDZA0	F/F da 1/2" a 1 1/4" 60 s. 230 VAC - EM080
art. E66AA2..NDZA0	F/F da 1/2" a 1 1/4" 60 s. 24 VAC - EM080
art. E66AA2..QDZA0	F/F da 1/2" a 3/4" 15 s. 230 VAC - EM080
art. E66AA2..MDZA0	F/F da 1/2" a 3/4" 15 s. 24 VAC - EM080
art. E66AA2..EDZA0	F/F da 1" a 1 1/4" 15 s. 230 VAC - EMM80
art. E66AA2..ADZA0	F/F da 1" a 1 1/4" 15 s. 24 VAC - EMM80

art. E66AA2..HDW00	F/F da 1/2" a 2" 12/24 VAC - AC/DC

art. E66AA2..JDW00	F/F da 1/2" a 2" 85/240 VAC - AC/DC

## CARATTERISTICHE ATTUATORE EM080 - EMM80:

- ANGOLO DI ROTAZIONE: 90°.
- LIMITI DI TEMPERATURA: -5°C / +70°C.
- TENSIONE DI ALIMENTAZIONE: 024 Vac e 230Vac.
- GRADO DI PROTEZIONE: IP54.
- SBLOCCO CON POSSIBILITÀ DI MANOVRA MANUALE: 1/2" - 1"1/4
- COPPIE DI SPUNTO FORNITE: 4.5 N/m - 14 N/m.
- TEMPI DI ROTAZIONE: 15 sec. - 60 sec.

### A richiesta:

- attuatore EQ disponibile per tutte le taglie di valvole nella tensione 24 Vac - 230 Vac - 400 V<sub>3N</sub>.
- attuatore EL-EH disponibile per tutte le taglie di valvole nella tensione 12-24 V oppure 85-240 V.

## CARATTERISTICHE VALVOLA STANDARD:

- LIMITI DI TEMPERATURA: -20°C / +90°C (PTFE).
- PRESSIONE MAX DI UTILIZZO: PN40.
- ESTREMITÀ FILETTATE: F/F Rp UNI UNI ISO 7/1 (UNI EN 10226) DIN2999 cilindrica.
- BASETTA: ISO 5211.

Per caratteristiche generali ed esecuzioni speciali fare riferimento alla valvola manuale.

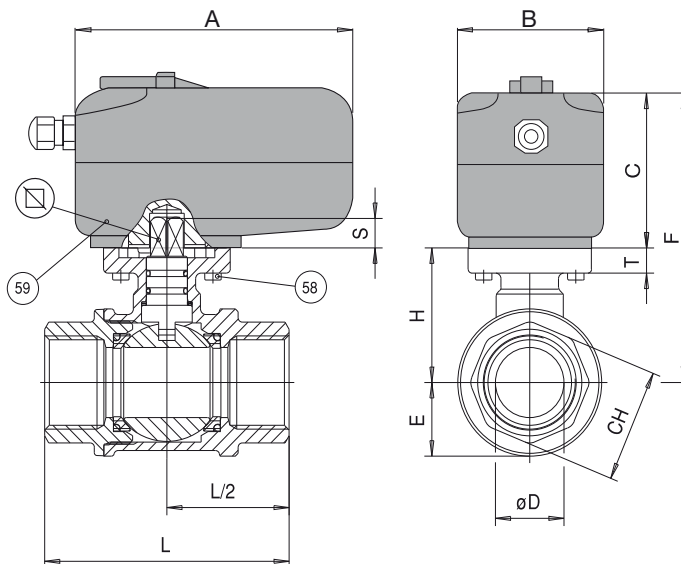
Per maggiori informazioni sulle caratteristiche tecniche attuatore vedere a fondo catalogo la scheda tecnica specifica per attuatore.

pag.: **EM= 382/383** • **EL-EH= 384/385** • **ER-EQ= 386/387**

LYBRA + ATTUATORE ELETTRICO EM080 - EMM80

SIZE	WEIGHT g.	A	B	C	D	E	F	H	L	CH	S	T	☒	ISO 5211	ACTUATOR
1/2"	836	131	70	75	15	17.5	112	36.5	64	26	9	6	9	F03	EM080
3/4"	1146	131	70	75	20	22	118	42.5	74	32	9	7	9	F03	EM080
1"	1511	131	70	75	25	26.5	123	48	89.5	40.5	8	8	9	F03-F05	EM080-EMM80
1"1/4	1880	131	70	75	32	32.5	129	54	104	49.5	8	8	9	F03-F05	EM080-EMM80
1"1/2	2476	131	70	75	40	39	136	60.5	114	55	14	8	14	F05	EM080
2"	3600	131	70	75	50	47	145	70	135	68.5	14	8	14	F05	EM080

### SEZIONATO



### ELENCO PARTICOLARI E MATERIALI DELLA VALVOLA

58	VITE PER ATTUATORE	4	8.8 ZINC.
59	ATTUATORE	1	POLYAMIDE