

Descrizione

Valvola a farfalla centrata con manichetta in elastomero per liquidi o gas in ambiente industriale, impiantistica, trattamento delle acque, ...

Caratteristiche

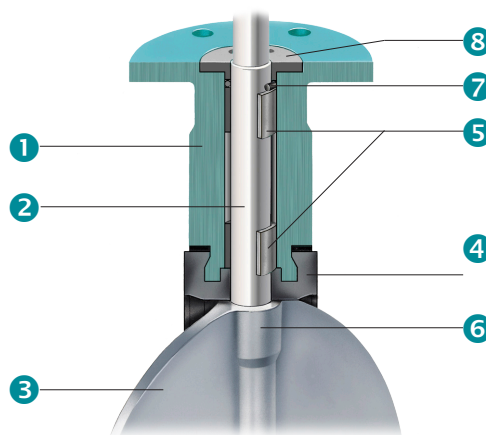
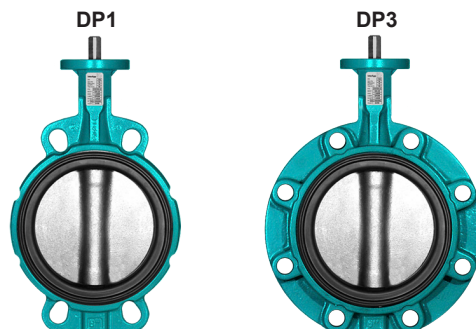
- **Forme del corpo** DP1 Wafer DN 25-600
DP3 Lug (fori filettati) DN 50-600
 - **Scartamento** secondo ISO 5752/20, EN 558-1/20
 - **Top flange** secondo EN ISO 5211
 - **Pressione esercizio max.** 16/20 bar
 - **Norme di accoppiamento** PN 6, PN 10, PN 16, PN 25, ANSI cl. 150
 - **Campo di temperatura** -40°C + 200°C a seconda del materiale
 - **Collaudo di tenuta** secondo EN 12266-1/P12 perdita A
- Le valvole a farfalla DESPONIA® plus soddisfano completamente le esigenze di sicurezza relative all'appendice I delle direttive europee per apparecchi di pressione 2014/68/UE (DGR) per fluidi dei gruppi 1 e 2
- La valvola a farfalla DESPONIA® plus é adatta per l'impiego in sistemi di sicurezza secondo IEC 61508 / 61511, Safety Integrity Level SIL 2



SIL

Costruzione

1	Corpo (estensione dello stelo per permettere la coibentazione)
2	Stelo anti-espulsione con indicatore di posizione
3	Disco
4	Manichetta intercambiabile con profilo in rilievo sulla superficie di tenuta
5	Boccola dello stelo auto-lubrificante
6	Disco calettato con quadro
7	Guarnizione esterna (tipo o-ring)
8	Collare anti-espulsione



Codifica articoli

DP1	100	.	3	3	.	2AE	.	4A	.	2AR	.	E
1	2		3	4		5		6		7		8

		DP1	DP3	
1	Forma del corpo	Wafer		DN 25-600
			Lug (fori filettati)	DN 50-600
2	Gamma diametri	025-600 mm		
3	Pressione d'esercizio	→ 1 = 6 bar, 2 = 10 bar, 3 = 16 bar, 4 = 20 bar (Con corpo in 3HE o 4C0; per il corpo in 2AE si prega di consultare il nostro ufficio tecnico)		
4	Norme d'accoppiamento	→ 1 = PN 6, 2 = PN 10, 3 = PN 16, A = ANSI cl. 150, 5 = PN 25 su richiesta		
5	Corpo	2AE	Ghisa sferoidale EN-GJS-400-15, Rivestita in Polyurethan 80 µm	<140°C DP1+DP3, DN 25-400
		3HE	Acciaio al carbonio GP240GH, 1.0619, Rivestita in Polyurethan 80 µm	<140°C DP1 DN 50-600, DP3 DN 50-600
		4C0	Acciaio INOX 1.4408, AISI316	DP1 DN 50-600, DP3 DN 50-600
		41	Acciaio INOX 1.4021, AISI420 (max. 16 bar)	DN 25-300
6	Asse	42	Acciaio INOX 1.4542 / 17-4PH	DN 25-300
		4A	Acciaio INOX 1.4021, AISI420 (max. 16 bar)	DN 350-600
		4L	Acciaio INOX 1.4542 / 17-4PH	DN 350-600
		2AR	Ghisa sferoidale EN-GJS-400-15, rivestita in Rilsan 250 µm (max. 16 bar)	<90°C <16 bar DN 25-600
7	Disco	2AE	Ghisa sferoidale EN-GJS-400-15, Rivestita in Polyurethan 80 µm (max. 16 bar)	<120°C DN 25-600
		3HE	Acciaio al carbonio GP240GH, 1.0619, Rivestita in Polyurethan 80 µm	<120°C DN 250-600
		3OD	Acciaio 1.0552 / GS52.3, rivestito in Ultralene Coating™ <80°C, pmax. 10 ≤DN 400 / 6 bar >DN 400	DN 80-300
		4C0	Acciaio INOX 1.4408, AISI316	DN 25-600
		4CP	Acciaio INOX 1.4408, AISI316, lucidato (max. 16 bar)	DN 25-600
		4S0	Acciaio INOX 1.4588	DN 40-600
		5C0	Bronzo-alluminio ASTM B148 C95800 / G-Cu Al 10 Ni	DN 25-600
7H0	Hastelloy ASTM A494 CW-12MW (max. 16 bar)	DN 40-600		
8	Manichetta	E = EPDM <95°C	EC = EPDM HT <130°C	V = FPM (Viton®) <200°C <16 bar
		N = Nitrile (NBR) <100°C	H = CSM (Hypalon) <110°C <16 bar	
		Altri materiali di manichette ed esecuzioni di colore bianco su richiesta		S = MVQ (Silicon) <200°C <6 bar

Max. pressure and temperature limits of application are dependent of the working conditions.

Per il montaggio quali valvole di fine linea occorre osservare:

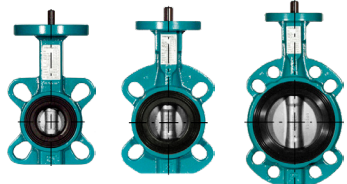
- Forma del corpo	DP3
- Fluido	solo per liquidi, 10±30°C
- Massima pressione di esercizio (con disco 16 bar)	DN 25-200 10 bar DN 250-600 6 bar
- Nessun colpo d'ariete ammissibile !!!	

Preghiamo di consultare la nostra documentazione "Flange"

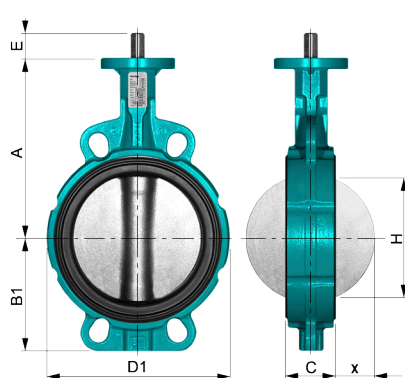
Dimensioni

DP1 Wafer, DN 25-600

DN 25/32 DN 40/50/65 DN 80/100

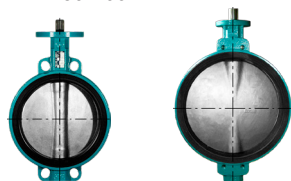


DN 125/150/200



DN 250-400

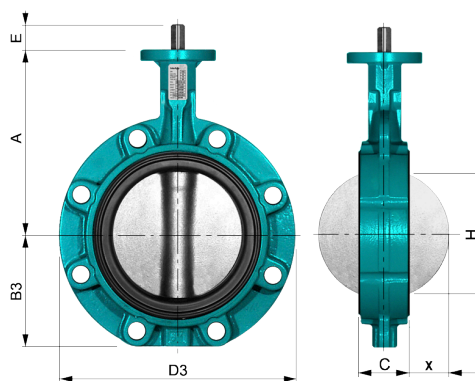
DN 450-600



DN	A	B1	C	D1	E	H*	x*	[kg]
25/32	110	51	30	101	12	19	3	1,4
40	130	54	33	108	12	28	6	2,0
50	135	72	43	120	12	32	6	3,0
65	150	82	46	134	12	50	11	3,6
80	160	92	46	142	12	69	19	4,0
100	180	110	52	166	12	88	26	5,5
125	195	128	56	189	16	115	36	7,5
150	210	141	56	214	16	141	48	8,6
200	240	174	60	270	19	194	72	12,7
250	279	201	68	324	24	240	91	22,2
300	315	234	78	378	24	290	112	30,8
350	330	268	80	425	40	330	130	41,5
400	365	299	102	475	40	377	145	57,2
450	397	355	113	538	65	425	164	95,0
500	437	393	126	595	65	474	182	120
600	522	464	153	695	80	569	218	180

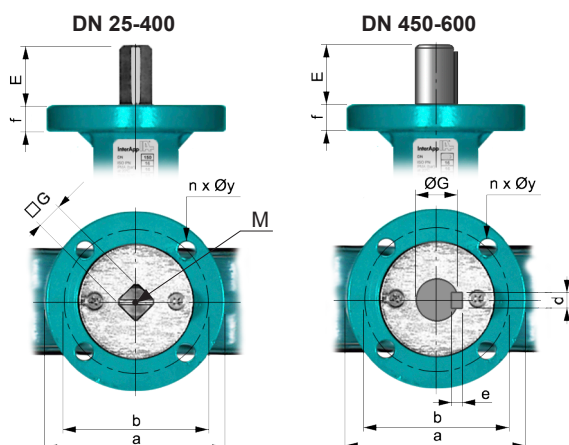
*Per l'utilizzo di collari di plastica verificare il diametro H/x per evitare di danneggiare il disco

DP3 Lug (fori filettati), DN 50-600



DN	A	B3	C	D3	E	H*	x*	[kg]
50	135	72	43	116	12	32	6	3,2
65	150	82	46	131	12	50	11	4,0
80	160	88	46	188	12	69	19	6,1
100	180	102	52	219	12	88	26	8,5
125	195	116	56	248	16	115	36	10,0
150	210	128	56	274	16	141	48	11,0
200	240	161	60	332	19	194	72	19,6
250	279	199	68	402	24	240	91	28,7
300	315	234	78	472	24	290	112	41,2
350	330	258	80	520	40	330	130	62,0
400	365	290	102	584	40	377	145	75,0
450	397	355	113	655	65	425	164	143
500	437	394	126	712	65	474	182	156
600	522	464	153	829	80	569	218	240

Top flange secondo EN ISO 5211



DN	E	G	M	d	e	f	ISO	a	b	n x øy
25/32	12	□ 8	M4	-	-	12	F07	90	70	4 x 9
40	12	□ 8	M4	-	-	12	F07	90	70	4 x 9
50	12	□ 11	M6	-	-	12	F07	90	70	4 x 9
65	12	□ 11	M6	-	-	12	F07	90	70	4 x 9
80	12	□ 11	M6	-	-	12	F07	90	70	4 x 9
100	12	□ 11	M6	-	-	12	F07	90	70	4 x 9
125	16	□ 14	M6	-	-	12	F07	90	70	4 x 9
150	16	□ 14	M6	-	-	12	F07	90	70	4 x 9
200	19	□ 17	M6	-	-	12	F07	90	70	4 x 9
250	24	□ 22	-	-	-	18	F10/F12	155	102/125	4 x 10 / 4 x 13
300	24	□ 22	-	-	-	18	F10/F12	155	102/125	4 x 10 / 4 x 13
350	40	□ 22	-	-	-	18	F12	155	125	4 x 13
400	40	□ 27	-	-	-	18	F12	155	125	4 x 13
450	65	ø 45	-	14	9	25	F14	175	140	4 x 18
500	65	ø 45	-	14	9	25	F14	175	140	4 x 18
600	80	ø 70	-	20	12	25	F16	220	165	4 x 22

Altra documentazione

Attuatori pneumatici, Attuatori elettrici, Accessori secondo fogli dati separati.

Istruzioni di installazione, Istruzioni di manutenzione, Tabella flange: Vi preghiamo voler osservare queste istruzioni per l'installazione e la manutenzione delle nostre valvole a farfalla.